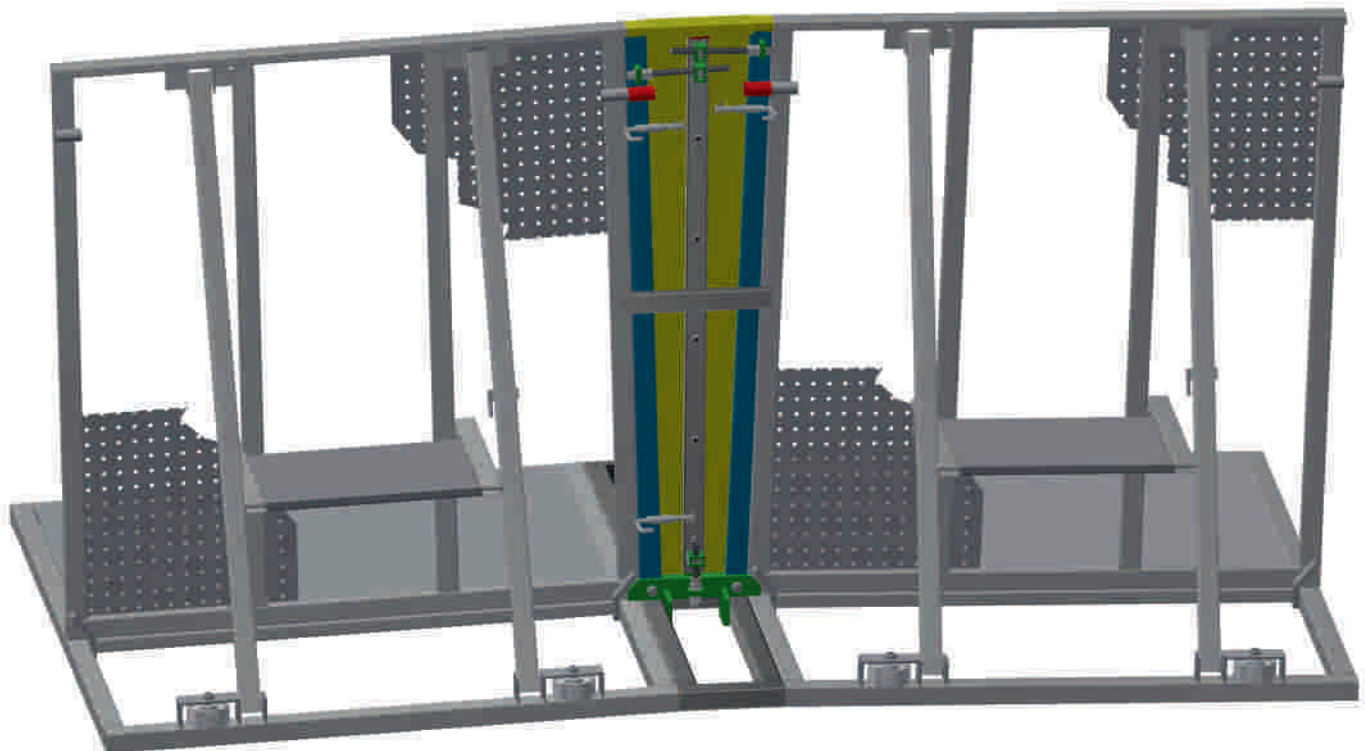
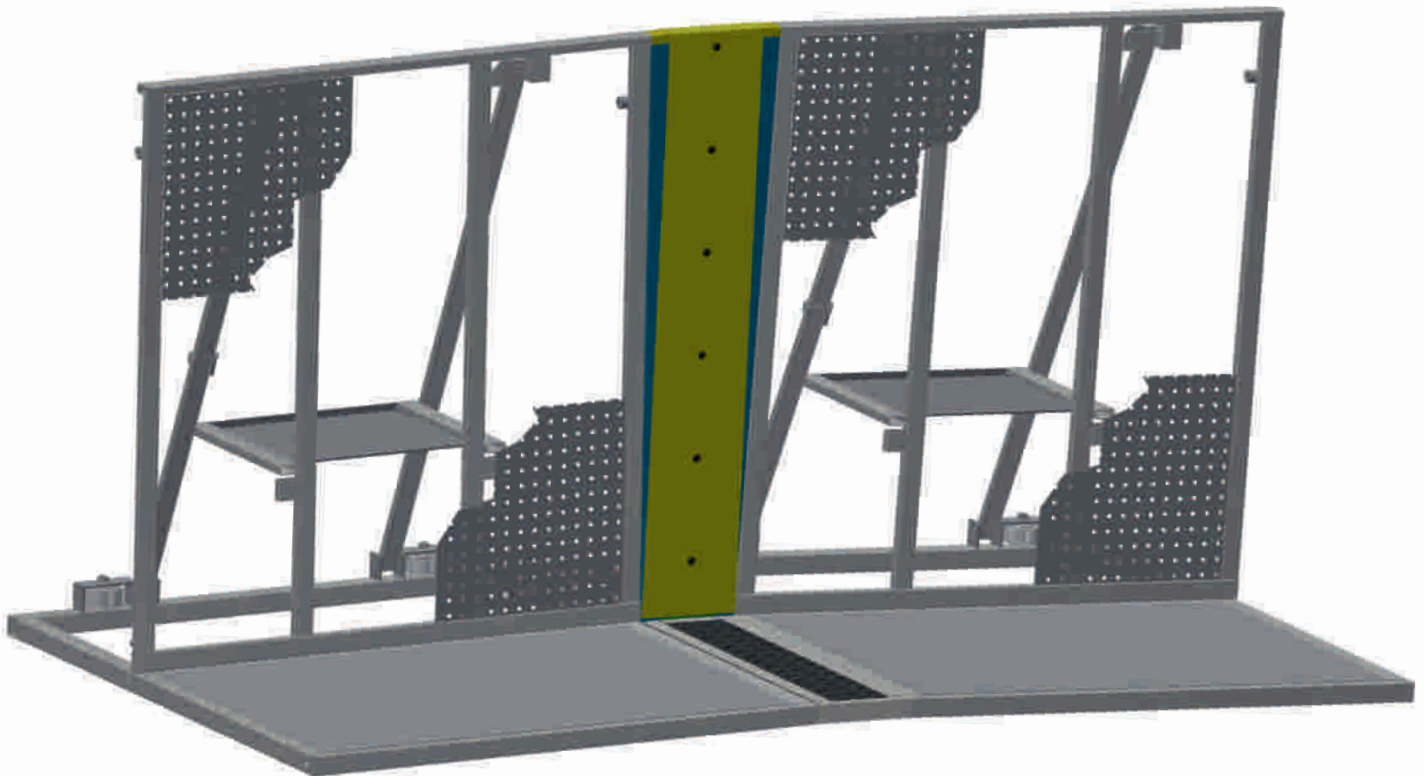
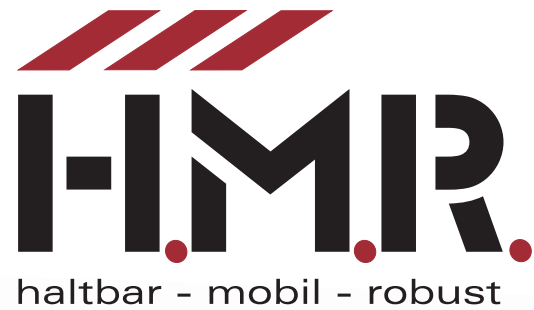
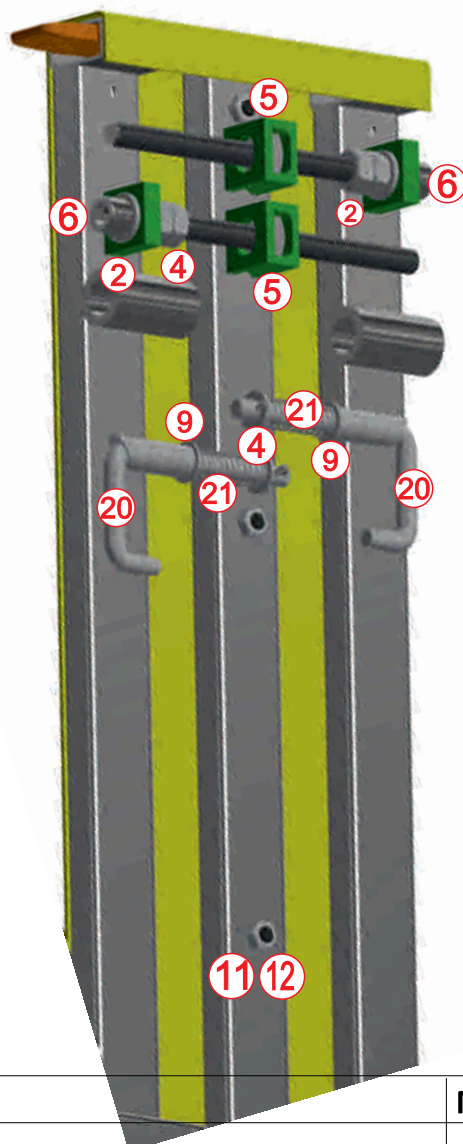
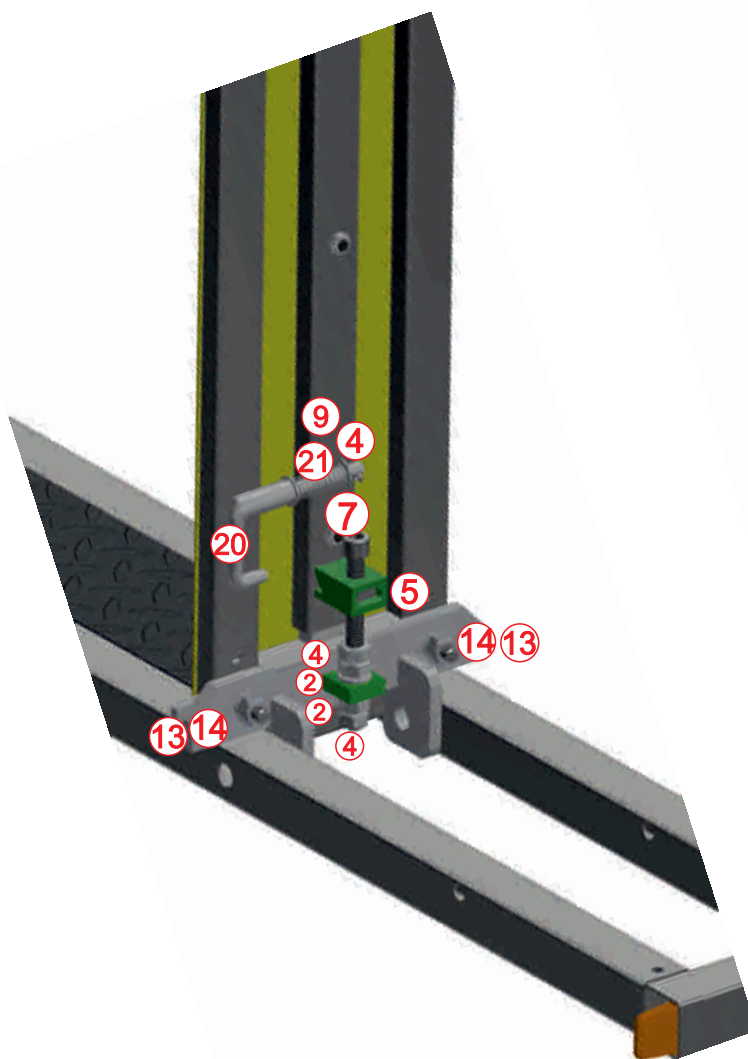


**Aufbauanleitung und Ersatzteilliste für
Bühngitter Neigungspositionierer
40.700.00**



Hersteller: H.M.R. Handels GmbH
Gutenbergstraße 1 59174 Kamen Tel. +49(0)2307/994860 Fax. /994862
Website : www.hmr-gmbh.com E-Mail: info@hmr-gmbh.com

Aufbauanleitung und Ersatzteilliste für Bühngitter Neigungspositionierer # 40.700.00



#	Artikelnr.	Artikelbeschreibung	Menge
0	40.700.00	Bühngitter Neigungspositionierer	1
11	95.205.44	M8x30 Zylinderschrauben abgeflachtem Halbrundkopf, Stahl vz.	5
12	94.351.44	M8 Sechskantmuttern selbstsichernd (Blau) Stahl vz.	5
5	94.559.44	M12 Vierkant Schweissmutter	3
14	94.421.44	M10x40 Senkkopfschraube, Stahl vz.	2
13	94.451.44	M10 Sechskantmuttern selbstsichernd, Stahl vz. blank	2
6	94.517.44	M12x180 Zylinderschrauben, Stahl vz., Gewinde bis Kopf	2
7	94.514.44	M12x120 Zylinderschrauben, Stahl vz. Gewinde bis Kopf	1
4	94.550.44	M12 Sechskantmutter	8
2	94.590.44	M12 Scheibe, Stahl feuerverzinkt	6
20	40.101.10-09-06	Bühngitter Stahl Klammerhaken	3
21	40.101.10-09-07	Bühngitter Stahl Feder für Kammerhaken	3
4	95.000.44	2,5x18 Splint Edelstahl blank	3
9	94.490.44	M10 Scheiben Stahl, feuerverzinkt	6

Hersteller: H.M.R. Handels GmbH

Gutenbergstraße 1 59174 Kamen Tel. +49(0)2307/994860 Fax. /994862
Website : www.hmr-gmbh.com E-Mail: info@hmr-gmbh.com