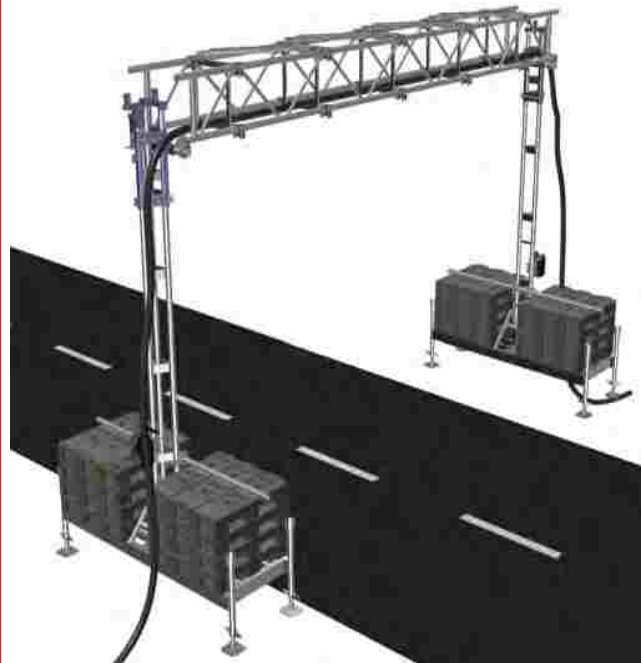


// Kabelbrücke - Rapid

Überzeugt durch Technik und Handling



Kabelbrücke - Rapid

Know - how in einem Paket

Mit der wirtschaftlichen und sicheren Kabelbrücke - Rapid ist eine problemlose Schnellmontage für verschiedene Spannweiten zwischen dem Fahrbereich möglich.

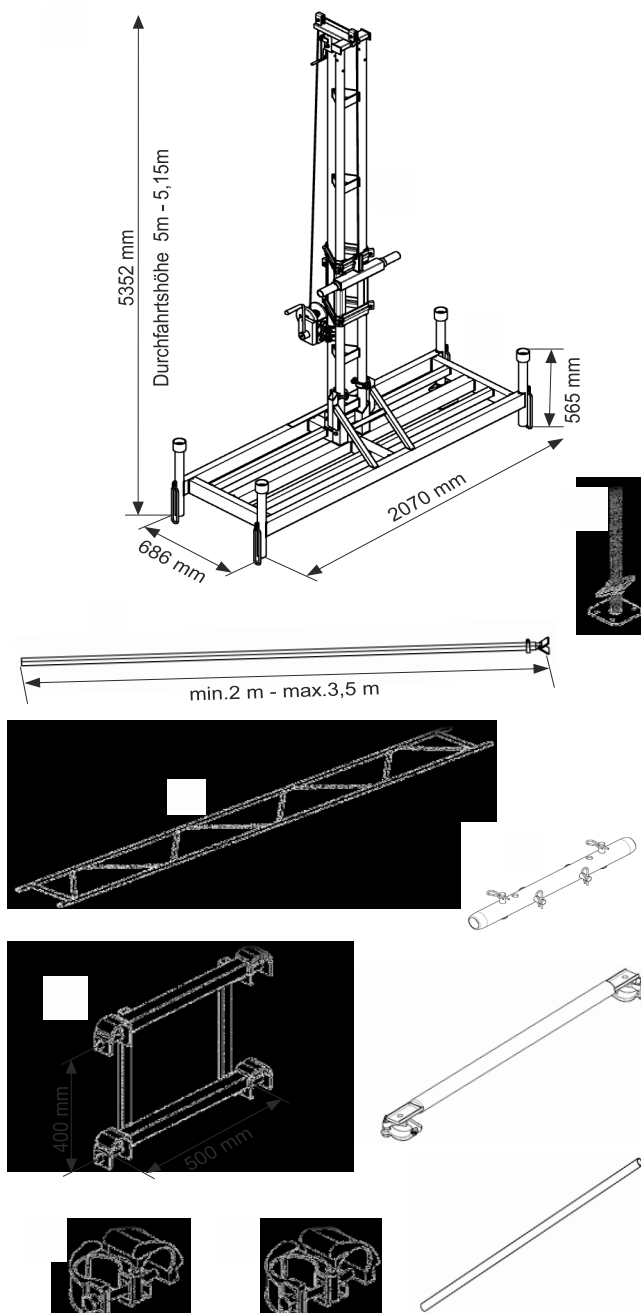
Mit nur wenigen Einzelteilen erreichen Sie kurze Montagezeiten und eine hohe Flexibilität in den Spannweiten. Mit der Kabelbrücke - Rapid können Spannweiten von 7,6 bis 17,8 Meter ohne zusätzliche

Abspannung zusammengestellt werden. Besonders im Bereich von Straßen und Gehwegen, wo zeitlich begrenzte Kabel- oder Rohrleitungsübergänge geschaffen werden müssen, findet das Kabelbrückensystem sein Einsatzgebiet. Bei der Ballastierung des Aufbau- Trägers können verschiedene Ausführungen von Ballastgewichten (Kalksandstein, Bauzaunfuß aus Beton) verwendet werden.

Mit der Kabelbrücke - Rapid wurde eine sichere, kompakte Kabelüberführung geschaffen, die durch ihre Technik und Bauweise komplett nach den Anforderungen der Bauindustrie konzipiert wurde.

Technische Unterlagen:

Aufbau- und Verwendungsanleitung und Statik



Mast für Kabelbrücke - Rapid verzinkt

komplett, Gewicht 173,00 kg
(ohne Gewindefußplatten)

bestehend aus:

Aufbau-Träger 1x

verzinkt, Gewicht 81,00 kg

Dreirohrständer komplett 1x

verzinkt, Gewicht 92,00 kg

Zubehör Kabelbrücke - Rapid

Gewindefußplatte H40

verzinkt,
Gewicht 2,90 kg
Pro Aufbau-Träger werden 4 Stück benötigt.

Teleskopstange

verzinkt, 4,70 kg

Zubehör für Gitterträgerbrücken:

Normalkupplung

verzinkt, Gewicht 1,00 kg

Drehkupplung

verzinkt, Gewicht 1,20 kg

Alu - Gitterträger 40

4,20 m lang, Gewicht 16,30 kg
5,20 m lang, Gewicht 19,90 kg
6,20 m lang, Gewicht 23,60 kg

Rohrverbinder für Gitterträger

verzinkt, Gewicht 2,20 kg

Alu - Gerüstrohre

1,00 m lang, Gewicht 1,50 kg
2,00 m lang, Gewicht 3,00 kg

Gitterträgerhalter

verzinkt, Gewicht 6,70 kg

Querdiagonale

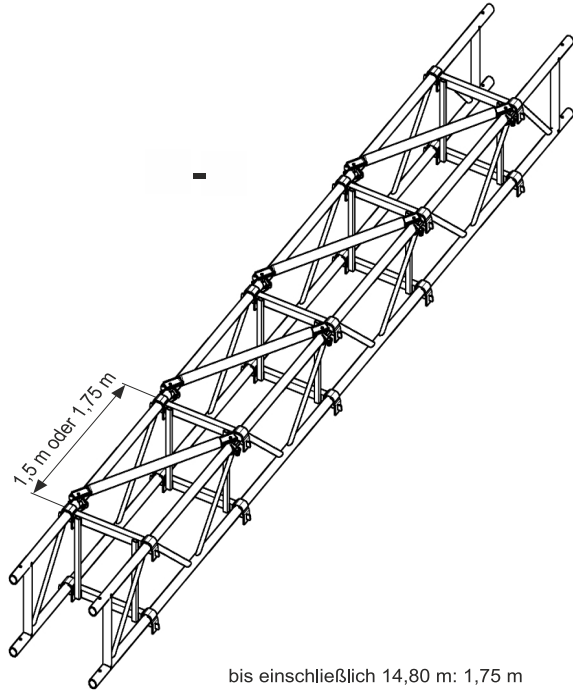
verzinkt, Gewicht 5,20 kg

Ihre Vorteile

- stabile, sichere Bauweise
- bedienerfreundlich durch neueste Technik
- Durchfahrthöhe 5,00 Meter
- Ballastsicherung mit Alu - Gerüstrohr + 2 Normalkupplungen

// Kabelbrücke - Rapid

Gitterträgerbrücken mit Gitterträgerhalter



bis einschließlich 14,80 m: 1,75 m
bei 17,80 m: 1,50 m

Gitterträgerbrücke 7,60 m
bestehend aussiehe Tabelle

Gitterträgerbrücke 9,60 m
bestehend aussiehe Tabelle

Gitterträgerbrücke 11,60 m
bestehend aussiehe Tabelle

Gitterträgerbrücke 14,80 m
bestehend aussiehe Tabelle

Gitterträgerbrücke 17,80 m
bestehend aussiehe Tabelle

| Pos. | Artikel | kg | 1 | 2 | 3 | 4 | 5 |
|------|------------------------------|----------|-------|-------|--------|--------|--------|
| | | | 7,6 m | 9,6 m | 11,6 m | 14,8 m | 17,8 m |
| 8 | Alu-Gitterträger H 40, L 420 | 16,3 | 4 | | | | |
| 8 | Alu-Gitterträger H 40, L 520 | 19,9 | | 4 | | 6 | |
| 8 | Alu-Gitterträger H 40, L 620 | 23,6 | | | 4 | | 6 |
| 9 | Rohrverbinder gerade | 2,2 | 4 | 4 | 4 | 8 | 8 |
| 6 | Normkupplung SW 19 | 1,0 | 4 | 4 | 4 | 4 | 4 |
| 11 | Gitterträgerhalter | 6,7 | 5 | 6 | 7 | 9 | 13 |
| 12 | Querdiagonale SW 19 L 170 | 4,9 | 4 | 5 | 6 | 8 | 12 |
| | Gesamtgewicht in kg | | 131,1 | 157,1 | 183,5 | 240,5 | 274,30 |
| | Kabelgewicht kg/lfm. | | 32 | 26 | 22 | 17 | 15 |
| | Ballastgewicht in kg / Seite | Bauseits | 750 | 750 | 800 | 850 | 900 |

